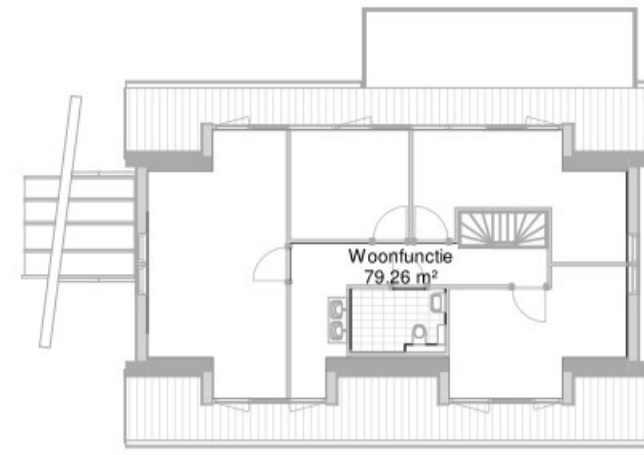
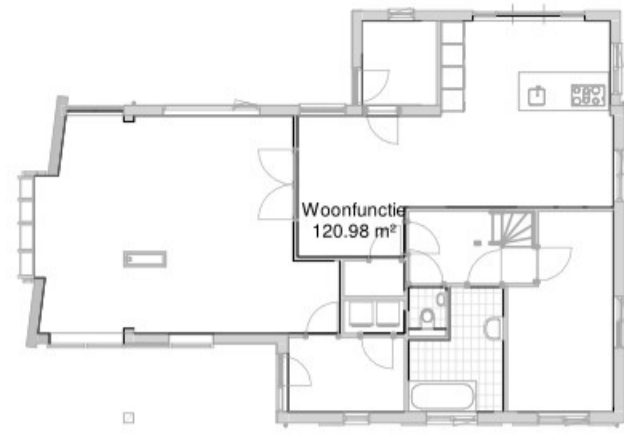


-GEBRUIKSFUNCTIE-



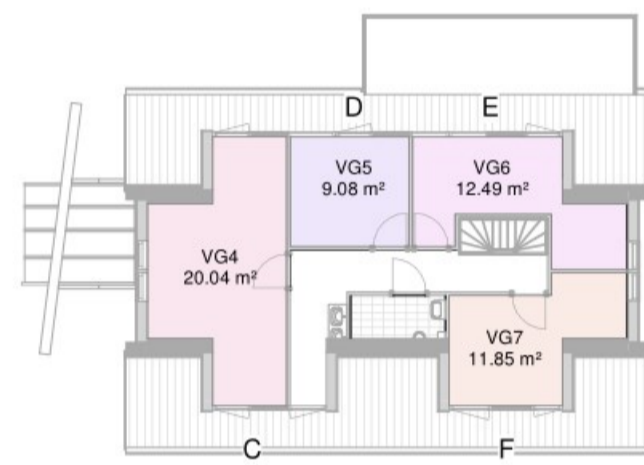
-BEGANE GROND (peil)-

schaal 1 : 200

-EERSTE VERDIEPING (2790+ peil)

schaal 1 : 200

-VERBLIJFSGEBIEDEN



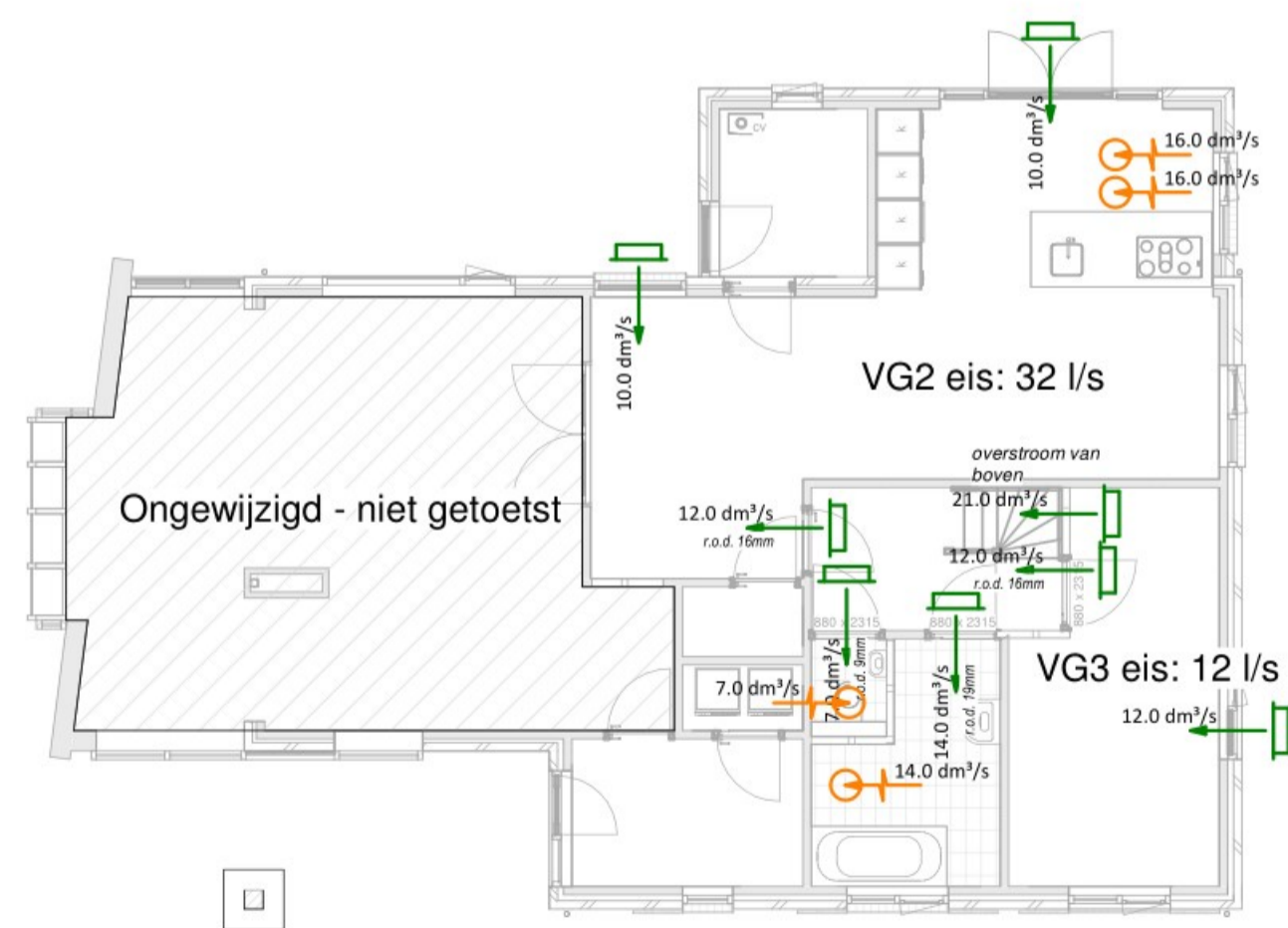
-BEGANE GROND (peil)-

schaal 1 : 200

-EERSTE VERDIEPING (2790+ peil)

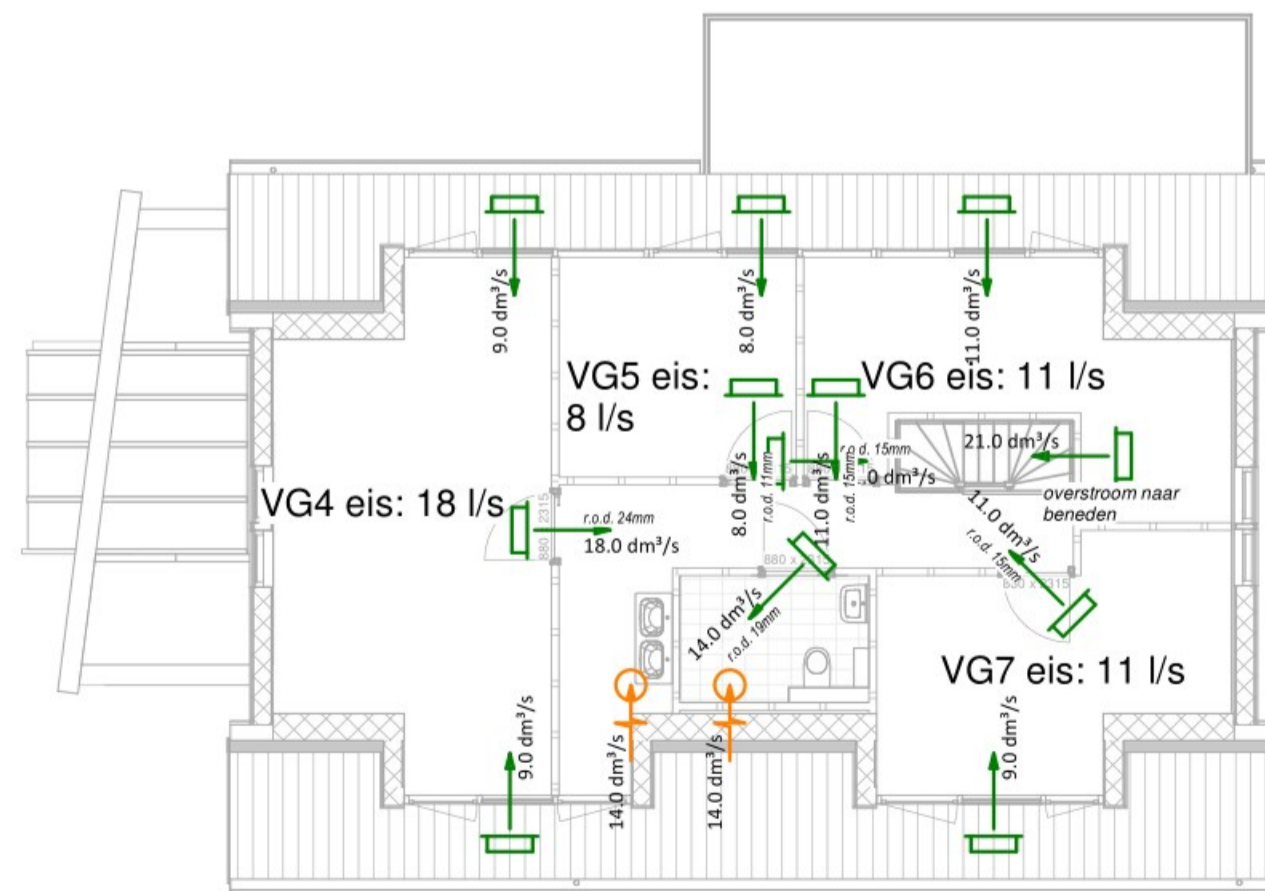
schaal 1 : 200

-PRINCIPE VENTILATIE-



-BEGANE GROND (peil)-

schaal 1 : 100



-EERSTE VERDIEPING (2790+ peil)

schaal 1 : 100

RENVOOI VENTILATIE

Principe ventilatie
Natuurlijke toevoer
Mechanische afvoer

17.3 dm³/s Glasrooster - toevoer ventilatie

17.3 dm³/s Plafondrooster/rozet - afvoer ventilatie

De installaties zijn als principe aangegeven. Nadere uitwerking en dimensionering installaties dient door de installateur gedaan te worden.

- Het betreft een ontwerp/aanvraagtekening en geen uitvoeringstekening
- Er kunnen geen rechten worden ontleend aan tekst en tekening
- Maatvoering- en hoogten in het werk te controleren c.q. aanpassen aan bestaand!

Project:
Verbouw/uitbreiding woning aan de [redacted] te [redacted]

Opdrachtgever:
[redacted] - [redacted] - [redacted] - [redacted]

Omschrijving:
Bouwbesluitoverzichten

Status:
OV/OMGEVINGSVERGUNNING

Projectadres:
[redacted]

Getekend:
HG

Formaat:
A1

Projectno:
0106

Datum:
29-03-2023

Schaal:
1:200 | 1:100

Blaad:
OV-004

Revisie	Omschrijving	Datum	getek.

